

**TABLE-TOP INTEGRABLE**  
**Réfrigérateur - Congélateur**

Guide d'utilisation

**KI1400D-A+**

**KI1400G-A+**

# Sommaire

<b>INSTRUCTIONS PREALABLES .....</b>	<b>2</b>
Avertissements généraux .....	2
Instructions de sécurité .....	4
Recommandations.....	4
Installation et utilisation de votre réfrigérateur .....	5
Avant d'utiliser votre réfrigérateur .....	6
<b>COMMENT UTILISER L'APPAREIL.....</b>	<b>7</b>
Réglage du thermostat .....	7
Indicateur "Porte Ouverte" .....	8
le bac à glaçons; .....	8
Accessoires .....	9
<b>RANGEMENT DES ALIMENTS.....</b>	<b>11</b>
Compartiment réfrigérateur .....	11
Compartiment congélateur .....	11
<b>NETTOYAGE ET ENTRETIEN.....</b>	<b>12</b>
Dégivrage du compartiment réfrigérateur .....	13
Dégivrage du compartiment congélateur (si nécessaire) .....	13
Remplacement de l'ampoule du réfrigérateur .....	14
<b>TRANSPORT ET DEPLACEMENT .....</b>	<b>14</b>
<b>AVANT D'APPELER LE SERVICE APRES VENTE .....</b>	<b>14</b>
Astuces d'économie d'énergie.....	16
<b>FICHE PRODUIT.....</b>	<b>17</b>
<b>ELEMENTS ET COMPARTIMENTS DE L'APPAREIL.....</b>	<b>18</b>
Instructions de montage .....	19
Inversement du sens d'ouverture des portes.....	22

Les instructions d'utilisation s'appliquent à de nombreux modèles. Toutefois il peut y avoir des différences.

### **Avertissements généraux**

**MISE EN GARDE:** Maintenir dégagées les ouvertures de ventilation dans l'enceinte de l'appareil ou dans la structure d'encastrement.

**MISE EN GARDE:** Ne pas utiliser de dispositifs mécaniques ou autres moyens pour accélérer le processus de dégivrage autres que ceux recommandés par le fabricant.

**MISE EN GARDE:** Ne pas endommager le circuit de réfrigération.

**MISE EN GARDE:** Ne pas utiliser d'appareils électriques à l'intérieur du compartiment de stockage des denrées, à moins qu'ils ne soient du type recommandé par le fabricant..

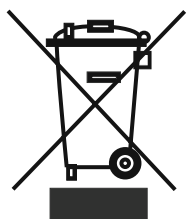
**MISE EN GARDE:** Pour éviter tout risque lié à l'instabilité de l'appareil, fixez-le suivant les instructions prescrites.

- Le gaz réfrigérant R600a qui est contenu dans le réfrigérateur est un gaz naturel et non nuisible à l'environnement, mais combustible. Il est donc important de transporter et installer votre réfrigérateur avec soin afin de ne pas endommager les conduits réfrigérants. Dans le cas d'un choc ou fuite de gaz, éviter tout contact avec une flamme ou un foyer à proximité et ventiler le local.
- Il est recommandé de ne pas utiliser des objets métalliques pointus ou autres objets artificiels pour accélérer la décongelation.
- Ne pas stocker dans cet appareil des substances explosives telles que des aérosols contenant des gaz propulseurs inflammables.
- Cet appareil est destiné à être utilisé dans des applications domestiques et analogues telles que:
  - des coins cuisines réservés au personnel dans des magasins, bureaux et autres environnements professionnels;
  - des fermes;
  - l'utilisation par les clients des hôtels, motels et autres environnements à caractère résidentiel;
  - des environnements du type chambres d'hôtes.

- Ne pas mettre en marche au moyen d'un programmeur, d'une minuterie, ou d'un système de commande à distance séparé ou tout autre dispositif qui met l'appareil sous tension automatiquement.
- Si la prise ne correspond pas à la fiche du réfrigérateur, elle doit être remplacée par le fabricant, son représentant ou tout autre personne qualifiée afin d'éviter un danger.
- Cet appareil ne doit pas être utilisé par les personnes (y compris les enfants) ayant des capacités physiques, sensorielles ou mentales réduites ou par des personnes ne possédant pas l'expérience ou la connaissance requise. Elles ne peuvent être autorisées à utiliser cet appareil qu'après avoir été formées ou bien sous la supervision d'une personne responsable de leur sécurité. Les enfants doivent être surveillés afin de s'assurer qu'ils ne jouent pas avec cet appareil.
- Une fiche de terre spéciale a été branchée au câble d'alimentation de votre réfrigérateur. Cette fiche doit être utilisée avec une autre prise de terre spéciale de 16 ampères. Si vous ne disposez pas d'une telle prise dans votre domicile, veuillez contacter un technicien qualifié pour qu'il procède à son installation.
- Si le câble d'alimentation est endommagé, il doit être remplacé par le fabricant, son service après-vente ou des personnes de qualification similaire afin d'éviter un danger.

## Instructions de sécurité

- Ne pas utiliser d'appareils électriques à l'intérieur du réfrigérateur.
- Si cet appareil sert à remplacer un vieux réfrigérateur, retirez-le ou détruisez les fermetures avant de vous débarrasser de l'appareil. Ceci permet d'éviter aux enfants de s'enfermer dans l'appareil et de mettre ainsi leur vie en danger.
- Les réfrigérateurs et congélateurs hors d'usage renferment des gaz calorifuges et réfrigérants qui doivent être évacués correctement. Veillez à ce que l'ancien réfrigérateur soit mis au rebut correctement. Veuillez contacter les autorités locales de votre région pour obtenir des renseignements concernant la mise au rebut et les endroits appropriés. Parfois le revendeur reprend l'ancien réfrigérateur. Assurez-vous que les tubes frigorifiques ne sont pas endommagés avant la mise à la décharge.



Les produits électriques et électroniques usagés ne doivent pas être jetés avec les ordures ménagères. Renseignez-vous auprès du revendeur où vous avez acheté ce produit pour obtenir la marche à suivre en matière de recyclage.

### Remarque importante:



**Important !** Avant de mettre votre appareil en route, veuillez lire attentivement ce guide d'installation et d'utilisation afin de vous familiariser plus rapidement avec son fonctionnement. Conservez cette notice d'utilisation avec votre appareil.

À la réception de l'appareil, vérifiez qu'il ne soit pas endommagé et que les pièces et accessoires soient en parfait état.

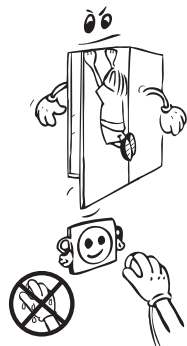
N'utilisez pas un appareil endommagé. En cas de doute, vérifiez auprès de votre vendeur.

## Recommandations

- Ne pas utiliser des adapteurs ou joints qui pourraient provoquer le surchauffage ou l'incendie .
- Ne pas brancher sur la fiche des câbles abîmés et courbés .
- Ne tordez pas et ne pliez pas les câbles.



- Ne pas permettre aux enfants de jouer avec l'appareil . Les empêcher de s'asseoir sur les clayettes ou de se suspendre à la porte .
- Pour racler le givre formé dans la partie congélateur, ne pas utiliser des objets métalliques tranchants qui pourraient abîmer le corps du congélateur et créer des dommages irréversibles . Pour faire cela, utiliser un grattoir en plastique.
- Ne pas insérer la fiche dans la prise avec les mains mouillées.



- Afin d'éviter le danger d'explosion des bouteilles ou boîtes métalliques qui contiennent des liquides gazeux, ne pas les placer dans la partie congélation.
- Les bouteilles contenant de l'alcool en grande quantité doivent être soigneusement rebouchées et placées perpendiculairement dans l'appareil.
- Ne pas toucher la surface réfrigérante avec les mains mouillées, afin d'éviter le risque d'être brûlé ou blessé.
- Ne pas manger le givre issu de la partie congélateur.



## Installation et utilisation de votre réfrigérateur



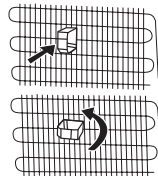
**Avertissement !** Cet appareil doit être branché à une prise avec mise à la terre. Lors de l'installation de l'appareil, veillez à ce que le câble d'alimentation ne soit pas coincé dessous, auquel cas il serait endommagé et à remplacer impérativement.

- La tension de fonctionnement de votre réfrigérateur est de 220-240 V à 50 Hz.
- La prise doit être facilement accessible après l'installation.
- Avant d'effectuer le raccordement électrique, assurez-vous que le voltage indiqué sur la plaque signalétique correspond au voltage de l'installation électrique de votre habitation.
- Insérez la fiche dans une prise correctement branchée à la terre. Si la prise n'est pas reliée à la terre ou si la prise n'est pas appropriée, vous devez demander de l'aide à un électricien autorisé.
- L'appareil doit être branché à une prise munie d'un fusible installé correctement. L'alimentation électrique (CA) et le voltage lors du fonctionnement doit correspondre aux détails de la plaque de l'appareil (la plaque est située à l'intérieur gauche de l'appareil).
- Nous ne sommes pas responsables des dommages dus à une utilisation de l'appareil sans mise à la terre.
- Installez votre réfrigérateur dans un cadre qui ne l'exposera pas à la lumière directe du soleil.
- N'utilisez jamais votre appareil en plein air, ne le laissez non plus sous la pluie.
- Assurez-vous de l'avoir installé à 50 cm des sources de chaleur comme les réchauds, les fours, les plaques chauffantes, etc., et à 5 cm au moins des fours électriques.
- Lorsque votre réfrigérateur se trouve à proximité d'un congélateur, il doit avoir au moins 2 cm entre eux pour éviter que la surface externe ne soit humide.
- Ne posez pas les objets lourds sur l'appareil.
- Nettoyez l'appareil à fond, en particulier l'intérieur, avant l'utilisation (Voir Nettoyage et entretien).
- La procédure d'installation dans la cuisine est décrite dans le manuel d'installation. Ce produit doit être utilisé dans les cuisines appropriées uniquement.
- Les pieds réglables avant doivent rester stables dans une hauteur appropriée afin de permettre à votre réfrigérateur d'être stable et de fonctionner correctement. Vous



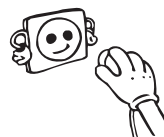
pouvez régler les pieds en les tournant en sens horaire (ou dans le sens contraire). Ceci doit être fait avant la disposition des aliments dans le réfrigérateur.

- Avant d'utiliser votre réfrigérateur, nettoyez toutes ses parties avec de l'eau chaude contenant une cuillerée à café de bicarbonate de sodium, puis rincez avec de l'eau propre et séchez. Remplacez toutes les pièces après le nettoyage.
- Installez le plastique d'ajustement de la distance (la partie comportant les ailettes noires — l'arrière) en le tournant dans l'intervalle d'un angle de 90° comme l'illustre la figure pour éviter que le condenseur ne touche au mur.



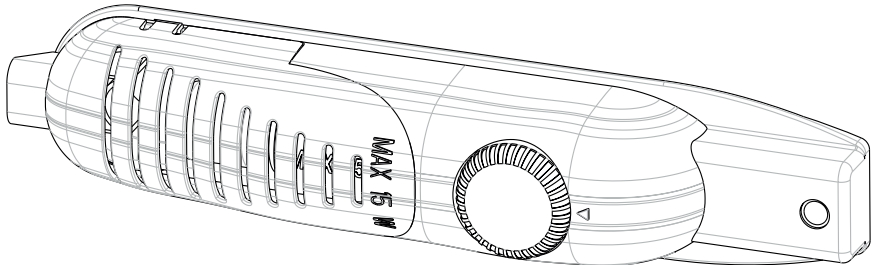
## Avant d'utiliser votre réfrigérateur

- Si vous êtes sur le point de faire fonctionner votre réfrigérateur pour la première fois ou après l'avoir transporté maintenez-le tout droit pendant 3 heures et branchez-le pour un fonctionnement optimal. Si vous ne procédez pas ainsi, le compresseur peut être endommagé.
- Votre réfrigérateur peut dégager une certaine odeur lorsque vous le faites fonctionner pour la première fois ; cette odeur disparaîtra avec le refroidissement de votre appareil.



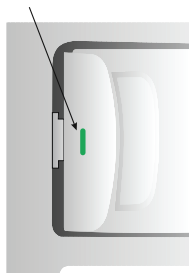
## PARTIE- 2. COMMENT UTILISER L'APPAREIL

### Réglage du thermostat



- Le thermostat règle automatiquement la température intérieure du compartiment du réfrigérateur et du compartiment du congélateur. En tournant le bouton de la position 1 à 5, vous pouvez obtenir des températures plus froides.
- La position "." indique que le thermostat est fermé et que le refroidissement est impossible.
- Pour le stockage à court terme des aliments dans le compartiment du congélateur, vous pouvez régler le bouton entre la position minimum et moyenne (1-3).
- Pour le stockage à long terme des aliments dans le compartiment du congélateur, vous pouvez régler le bouton dans la position moyenne (3-4).
- **Note:** La température ambiante, la température des aliments frais stockés et le nombre de fois que la porte est ouverte, affectent la température dans les compartiments du réfrigérateur et du congélateur. Changez le réglage de la température si nécessaire.
- Quand vous mettez en marche l'appareil pour la première fois, vous devez le faire sans aucun aliment à l'intérieur pendant 24 heures et sans ouvrir la porte. Si vous devez l'utiliser rapidement, ne mettez pas trop d'aliments à l'intérieur.
- Si l'appareil est arrêté ou débranché, vous devez attendre au moins 5 minutes avant de le remettre en marche pour ne pas endommager le compresseur.
- **RÉFRIGÉRATEURS (avec 4 étoiles):** Le congélateur du réfrigérateur refroidit jusqu'à -18°C et moins.

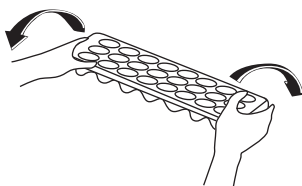
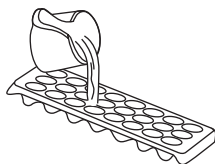
## Indicateur "Porte Ouverte"



- L'indicateur "Porte Ouverte" du côté du verrou indique si la porte est fermée correctement ou non.
- Si l'indicateur rouge s'allume, la porte est encore ouverte.
- Si l'indicateur rouge ne s'allume pas, la porte est fermée correctement.
- Vérifiez si la porte du congélateur est fermée correctement. Ceci évite aux aliments à l'intérieur du congélateur de décongeler. Il évite aussi un surplus de glace à l'intérieur du congélateur et une augmentation inutile de la consommation d'énergie.

## le bac à glaçons;

Remplir le bac à glaçons au  $\frac{3}{4}$  d'eau ; le replacer dans le congélateur.



## Accessoires

### Indicateur de température « OK »

Pour vous aider au bon réglage de votre appareil nous avons équipé votre réfrigérateur d'un indicateur de température, celui-ci étant placé dans la zone la plus froide.

Pour la bonne conservation des denrées dans votre réfrigérateur et notamment dans la zone la plus froide, veillez à ce que sur l'indicateur de température le logo « OK » apparaisse. Si « OK » n'apparaît pas, La température est mal réglée.

L'indication « OK » apparaissant en noir, celui-ci est difficilement visible si l'indicateur de température est mal éclairé. La bonne lecture de celui-ci est facilitée s'il est correctement éclairé.

A chaque modification du dispositif de réglage de température, attendez la stabilisation de la température à l'intérieur de l'appareil avant de procéder si nécessaire, à un nouveau réglage. Ne modifiez la position du dispositif de réglage de température que progressivement et attendez au moins 12 heures avant de procéder à une nouvelle vérification et à une éventuelle modification.

NOTE: Après chargement de l'appareil de denrées fraîches ou après ouvertures répétées (ou ouverture prolongée) de la porte, il est normal que l'inscription « OK » n'apparaisse pas dans l'indicateur de réglage de température.

### Emplacement des denrées

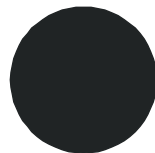
#### Zone la plus froide



Vous obtiendrez une meilleure conservation de vos aliments si vous les placez dans la zone de froid convenant le mieux à leur nature. La zone la plus froide se situe juste au-dessus de bac à légumes.

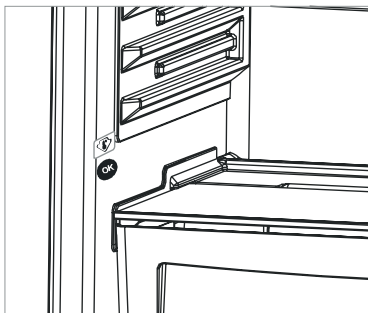
Le symbole ci-contre indique l'emplacement de la zone la plus froide de votre réfrigérateur.

La zone la plus froide (0°C à 4°C) du compartiment réfrigérateur est délimitée par l'autocollant collé sur le côté gauche de la paroi.



La limite supérieure de la zone la plus froide est indiquée par la base inférieure de l'autocollant (pointe de la flèche). La clayette supérieure de la zone la plus froide doit être au même niveau que la pointe de la flèche. La zone la plus froide se situera donc en dessous de cette clayette. Les clayettes étant amovibles, veillez à ce que la clayette inférieure soit toujours au même niveau que la limite de zone décrite sur l'autocollant, afin de garantir la température dans cette zone (0° à 4°C).

Chaque type d'aliment a une température de conservation idéale et donc un emplacement précis à respecter.



Emplacements	Produits
Clayettes supérieures	Aliments cuits, entremets et toutes denrées à consommer assez rapidement.
Zone la plus froide	Viande, volaille, gibier et poissons crus. Temps maximum de conservation: 1 à 2 jours. Fruits frais, charcuterie.
Bac à légumes	Légumes frais, fruits.
Contre-porte	Les balconnets recevront, en bas les bouteilles puis en remontant, les produits de faible volume et d'emploi courant (yaourts, crème fraîche,...).
	Le beurre, les fromages cuits et les œufs trouveront leur place dans les casiers appropriés.

## **PARTIE- 3. RANGEMENT DES ALIMENTS**

### **Compartiment réfrigérateur**

Le compartiment réfrigérateur est utilisé pour conserver des aliments pendant quelques jours.

- Ne pas placer d'aliments au contact direct de la paroi arrière du compartiment réfrigérateur. Laisser un peu d'espace autour des aliments pour permettre la circulation de l'air.
- Ne pas placer d'aliments chauds ou de liquides s'évaporant dans le réfrigérateur.
- Toujours conserver les aliments dans des récipients fermés ou enveloppés.
- Pour réduire l'humidité et éviter la formation de givre, ne jamais placer de liquides dans des conteneurs non fermés dans le réfrigérateur.
- Il est recommandé de placer la viande de tous les types, emballée en paquets, sur l'étagère en verre juste au-dessus du bac à légumes, où l'air est plus frais.
- Pour éviter que l'air froid ne s'échappe, essayer de ne pas ouvrir la porte trop souvent et ne pas laisser la porte ouverte longtemps.

### **Compartiment congélateur**

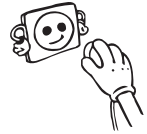
Le compartiment congélateur est utilisé pour congeler des aliments frais pour la période de temps indiquée sur l'emballage et pour fabriquer des glaçons.

- Congélation d'aliments frais : emballer et sceller correctement les aliments, c'est-à-dire que l'emballage doit être étanche à l'air et ne doit pas fuir. Les sacs de congélation spéciaux, le papier aluminium (s'il n'est pas suffisamment épais, doubler l'emballage), les sacs de polyéthylène et les conteneurs en plastique représentent des solutions idéales.
- Ne pas laisser les aliments frais à congeler entrer en contact avec les aliments déjà congelés.
- Toujours marquer la date et le contenu sur l'emballage et ne pas dépasser la période de conservation mentionnée.
- En cas de panne d'alimentation ou de dysfonctionnement, le compartiment congélateur maintiendra une température suffisamment basse pour conserver les aliments. Toutefois, éviter d'ouvrir la porte du congélateur pour ralentir la hausse de la température dans le compartiment congélateur.
- La quantité maximum d'aliments frais qui peut être chargée dans le congélateur en 24 heures est indiquée sur la plaque signalétique (voir Capacité de congélation).
- Ne jamais placer d'aliments chauds dans le compartiment congélateur.
- **Lors de l'achat et de la conservation de produits congelés**, s'assurer que l'emballage n'est pas endommagé.
- Le temps de conservation et la température recommandée pour conserver les aliments congelés sont indiqués sur l'emballage. Pour la conservation et l'utilisation, respecter les instructions du fabricant. En cas d'absence d'information, la nourriture ne doit pas être conservée pendant plus de 3 mois.
- Placer les aliments congelés dans le compartiment congélateur dès que possible après l'achat.

- Une fois les aliments décongelés, ils ne doivent pas être recongelés ; vous devez les cuisiner aussi vite que possible afin de les consommer ou de les congeler à nouveau.
- **Conservation:** Si vous souhaitez utiliser la capacité maximum nette, vous pouvez retirer les tiroirs et placer les articles directement sur les conduits de congélation. Ceci vous permettra d'utiliser tout le volume du compartiment.

## **PARTIE- 4. NETTOYAGE ET ENTRETIEN**

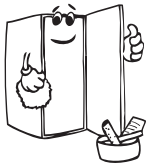
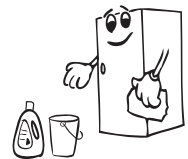
- **Débranchez l'appareil de la prise de courant avant le nettoyage.**



- Ne nettoyez pas l'appareil en y versant de l'eau.



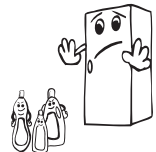
- Vous pouvez nettoyer l'intérieur et l'extérieur de votre appareil périodiquement à l'aide d'une solution de bicarbonate de soude et de l'eau savonneuse tiède.



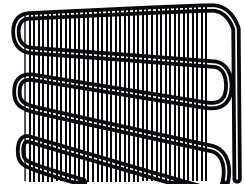
- Nettoyez les accessoires séparément avec de l'eau et du savon. Ne les nettoyez pas au lave-vaisselle.



- N'utilisez jamais des produits inflammables, explosifs, ou corrosifs comme le diluant, le gaz, ou l'acide.



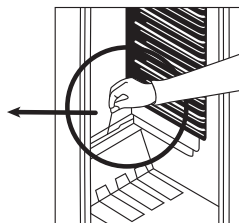
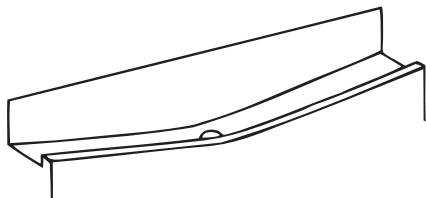
- Le condenseur (la pièce à ailettes noire se trouvant à l'arrière) doit être nettoyé à l'aide d'un aspirateur ou d'une brosse au moins une fois par an. Ceci permettra à votre réfrigérateur de fonctionner plus efficacement et vous permettra d'économiser de l'énergie.



- Veillez à ce que l'eau n'entre pas en contact avec les connexions électriques de la commande de température ou l'éclairage intérieur. Inspectez le joint de porte de temps en temps.

**LE CORDON D'ALIMENTATION DOIT ETRE DEBRANCHE.**

## Dégivrage du compartiment réfrigérateur



- le dégivrage s'effectue automatiquement lorsque l'appareil est en fonctionnement. L'eau de dégivrage est recueillie dans le bac d'évaporation et s'évapore automatiquement. Le plateau d'évaporation et l'orifice d'évacuation de l'eau de dégivrage doivent être nettoyés régulièrement avec la tige de nettoyage du conduit de dégivrage pour éviter que l'eau ne s'accumule dans le bas du réfrigérateur.
- Le givre recouvrant les rayons de la partie de congélation doivent être raclés régulièrement (à l'aide du racloir en plastique donné avec l'appareil). La partie de congélation, comme celle de réfrigération, doivent être nettoyée deux fois par an, en dégelant le givre.

## Dégivrage du compartiment congélateur (si nécessaire)

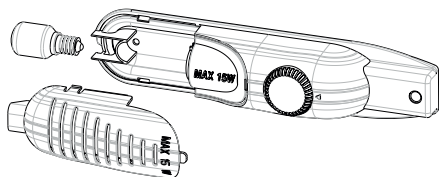
**ATTENTION:** N'utilisez jamais des outils pointus en métal, à moins que ce soit recommandé par le fabricant, pour cette opération, parce qu'ils peuvent endommager le circuit de réfrigération.

Après un certain temps, du gel se formera dans certains endroits du congélateur. Le gel, accumulé dans le congélateur, doit être retiré périodiquement (utilisez le racloir en plastique si disponible).

Un dégivrage complet est nécessaire si la couche de gel est supérieure à 3-5 mm afin de maintenir une congélation efficace.

- Le jour qui précède le dégivrage, réglez le thermostat sur la position "5" pour congeler complètement les aliments.
- Pendant le dégivrage, les aliments congelés doivent être emballés dans plusieurs couches de papier et stockés dans un endroit froid. L'augmentation inévitable de la température réduira leur vie de stockage. Vous devez utiliser ces aliments à court terme.
- Réglez le bouton du thermostat sur la position "•" et débranchez l'appareil.
- Laissez la porte ouverte pour accélérer le dégivrage. Retirez l'eau dégivrée du compartiment.
- Nettoyez l'intérieur à la main avec de l'eau et un peu de détergent. **N'utilisez jamais des produits abrasifs ou des agents de nettoyage agressifs.**
- Séchez l'intérieur de l'unité, branchez et réglez le bouton du thermostat sur la position "5". Après 24 heures, réglez le thermostat dans la position désirée.

## Remplacement de l'ampoule du réfrigérateur



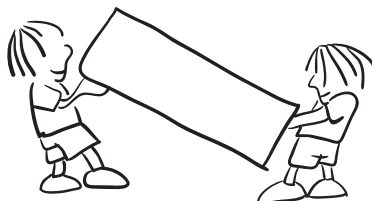
Lorsque l'on remplace la lampe du réfrigérateur ;

1. Débrancher le réfrigérateur,
2. Ouvrir les crochets du couvercle sur la lampe, faire sortir le couvercle,
3. Remplacer la lampe par une autre qui n'est pas supérieure à 15 W.
4. Remettre en place le couvercle ; rebrancher le réfrigérateur après 5 minutes

## PARTIE- 5. TRANSPORT ET DEPLACEMENT

### Transport et déplacement

- Si nécessaire, conservez les cartons et le polystyrène d'emballage d'origine.
- Au cours du transport, l'appareil doit être maintenu fermé au moyen d'une large bande de tissu ou d'une corde robuste. Respectez rigoureusement les règles de transport inscrites sur le carton d'emballage.
- Avant tout transport ou déplacement, retirez les objets amovibles ( clayettes, bac à légumes, etc.) ou fixez-les à l'aide de ruban adhésif pour éviter qu'ils ne s'entrechoquent.



## PARTIE- 6. AVANT D'APPELER LE SERVICE APRES VENTE

**Votre réfrigérateur ne fonctionne pas.**

**Vérifiez les points suivants :**

- L'appareil est-il alimenté (voyant vert allumé) ?
- Le commutateur principal de l'habitation est-il activé ?
- Le bouton de réglage du thermostat est peut-être positionné sur "•".
- La tension de la prise peut être insuffisante. Pour vous en assurer, branchez un autre appareil, dont vous êtes sûr qu'il fonctionne, sur cette prise.

**Les performances de votre réfrigérateur sont médiocres (voyant rouge allumé).**

**Vérifiez les points suivants :**

- L'appareil est peut-être surchargé.
- Le thermostat est en position "1" (dans ce cas, réglez-le sur une valeur adéquate).
- Les portes sont-elles correctement fermées ?

- De la poussière s'est peut-être accumulée sur le condensateur.
- L'espace à l'arrière et sur les côtés de l'appareil est peut-être insuffisant.

### **L'appareil est bruyant.**

Le gaz réfrigérant qui circule dans le réfrigérateur peut émettre un léger bruit (bruit de bulles) même lorsque le compresseur n'est pas en activité. Ce bruit est parfaitement normal. Toutefois, si vous entendez d'autres bruits, vérifiez les points suivants :

- L'appareil est-il à niveau ?
- L'arrière de l'appareil est-il en contact avec un objet ou un mur ?
- Les accessoires vibrent peut-être à l'intérieur du réfrigérateur.

### **Si vous trouvez de l'eau dans le bas du réfrigérateur, vérifiez le point suivant :**

- L'orifice d'évacuation de l'eau de dégivrage est peut-être bouché. Dans ce cas, débouchez-le à l'aide de la tige du bouchon.

### **Recommandation importante :**

- Votre réfrigérateur / congélateur ne doit pas être placé dans une pièce trop froide ou trop chaude. Sinon, il ne pourra pas fonctionner correctement. Les températures minimales et maximales de la pièce où doit être placé votre appareil dépendent de la classe climatique de votre réfrigérateur. Veuillez vous référer à la classe indiquée sur la plaque signalétique collée sur votre appareil.

<b>Classe climatique</b>	<b>Température ambiante (°C)</b>
<b>T</b>	Entre 16 et 43
<b>ST</b>	Entre 16 et 38
<b>N</b>	Entre 16 et 32
<b>SN</b>	Entre 10 et 32

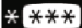
### **Recommandations**

- Si l'appareil reste inactif durant une longue période (par exemple, durant les vacances d'été), débranchez-le et nettoyez-le, puis laissez la porte ouverte pour éviter la formation de moisissure et d'odeurs désagréables.
- Pour arrêter complètement l'appareil, débranchez-le de la prise secteur (lors du nettoyage ou lorsque les portes sont laissées ouvertes).
- Si vous ne comptez pas utiliser l'appareil pendant un certain temps (pendant les vacances d'Été par exemple), réglez le bouton du thermostat sur la position "●". Dégivrez et nettoyez le réfrigérateur, puis laissez sa porte ouverte pendant un moment pour éviter la formation de moisissures et d'odeurs.
- Si vous respectez toutes les consignes ci-dessus et le problème persiste toutefois, veuillez contacter votre service agréé le plus proche.
- L'appareil que vous venez d'acquérir a été fabriqué pour être utilisé dans un cadre domestique et ne peut servir qu'à cette fin. Il ne convient donc pas à une utilisation commerciale ou commune. Si le consommateur utilise l'appareil d'une manière qui n'est pas conforme à ces caractéristiques, nous soulignons que le producteur et le distributeur ne seront pas responsables pour toute réparation et panne pendant la période de garantie.

## **Astuces d'économie d'énergie**

- 1– Installez l'appareil dans un compartiment froid et bien aéré. Toutefois, il ne doit pas être placé en plein soleil ou à proximité d'une source de chaleur (radiateur, plaque, etc.). Dans le cas contraire, utilisez une plaque d'isolation.
- 2- Laissez les aliments et les boissons chaudes refroidir hors de l'appareil.
- 3– Après avoir décongelé les aliments, placez-les dans le compartiment réfrigérateur. La basse température des aliments congelés permet de refroidir le compartiment réfrigérateur lors du dégivrage. L'énergie est ainsi économisée. L'énergie est gaspillée lorsque les aliments sont retirés de l'appareil.
- 4– Les boissons et les soupes doivent être couvertes lorsqu'elles sont disposées dans l'appareil. Dans le cas contraire, l'humidité augmente dans l'appareil. Par conséquent, le temps de fonctionnement s'allonge. Les boissons et des soupes doivent également être couvertes pour en préserver le goût et l'odeur.
- 5– Lorsque vous disposez les aliments et les boissons dans l'appareil, ouvrez la porte aussi brièvement que possible.
- 6– Gardez fermés les couvercles de tous les compartiments à température différente dans l'appareil (bac à légumes, refroidisseur, etc.).
- 7– Le joint de porte doit être propre et souple. Remplacez les joints en cas d'usure.

## **PARTIE- 7. FICHE PRODUIT**

<b>Modèle</b>	KI1400D-A+ KI1400G-A+
<b>Catégorie produit</b>	7 (Refrigerator-freezer)
<b>Classe énergétique</b>	A+
<b>Consommation énergétique annuelle *</b>	182 kwh/an
<b>Volume brut total</b>	126 l
<b>Volume net total</b>	123 l
<b>Volume brut du réfrigérateur</b>	109 l
<b>Volume net du réfrigérateur</b>	106 l
<b>Volume brut du congélateur</b>	17 l
<b>Volume net du congélateur</b>	17 l
<b>Classement par étoiles</b>	
<b>Système de réfrigération</b>	Statique
<b>Temps de montée de la température (-18°C) - (-9°C)</b>	autonomie de 10,8 heures
<b>Pouvoir de congélation</b>	2 kg
<b>Classe climatique **</b>	N (16°C- 32°C)
<b>Emission acoustiques dans l'air</b>	41 dB(A)

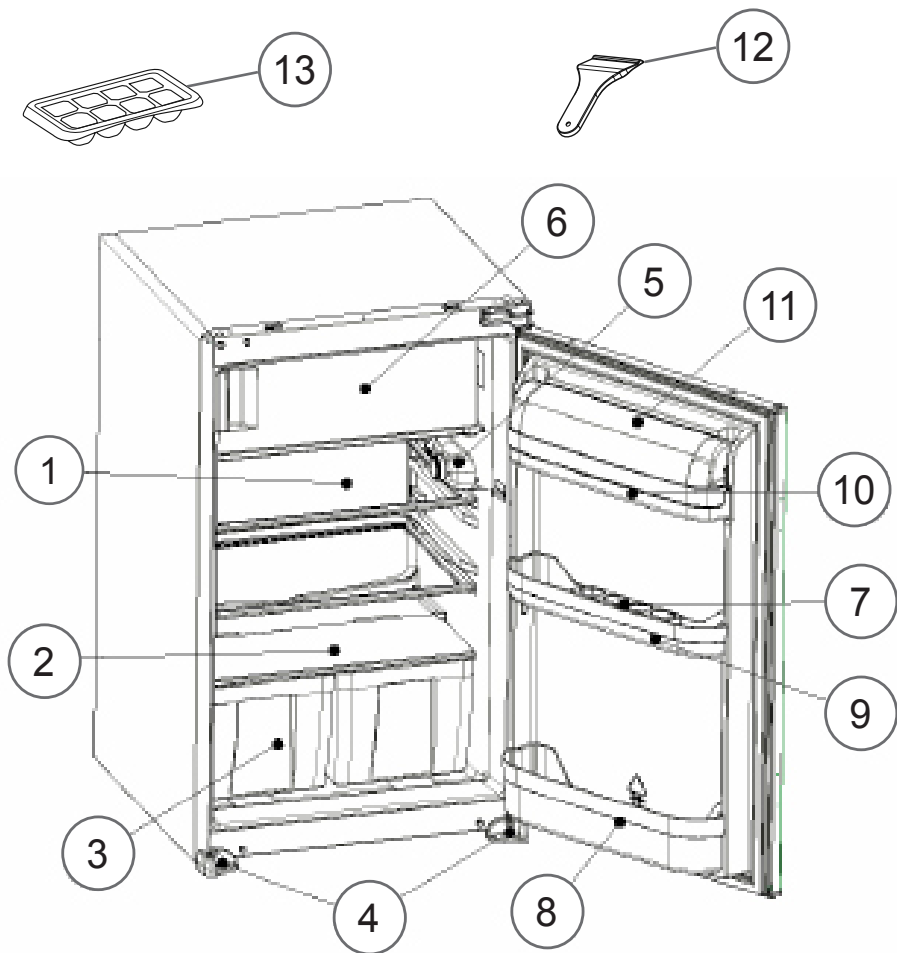
\* Consommation d'énergie de 182 kWh par an, calculée sur la base du résultat obtenu pour 24 heures dans des conditions d'essai normalisées. La consommation d'énergie réelle dépend des conditions d'utilisation et de l'emplacement de l'appareil.

\*\* Cet appareil est conçu pour être utilisé à une température ambiante comprise entre 16°C et 32°C.

### **Informations relatives à la conformité**

- L'appareil est conçu en conformité avec les normes CEI60335-1 / CEI60335-2-24, 2004/108/CE.

## PARTIE- 8. ELEMENTS ET COMPARTIMENTS DE L'APPAREIL



Cette présentation ne sert que de renseignement sur les parties de l'appareil.  
Celles-ci pourraient varier en fonction du modèle de l'appareil.

- |  |  |
|--|--|
| 1) CLAYETTE VERRE                                    | 8) BALCONNET PORTE-BOUITEILLES               |
| 2) COUVERCLE DU BAC À LÉGUMES<br>(VERRE DE SÉCURITÉ) | 9) CLAYETTE VERRE                            |
| 3) BACS À LÉGUMES                                    | 10) ÉTAGÈRE POUR LE BEURRE                   |
| 4) PIEDS REGLABLES                                   | 11) COUVERCLE DE L'ÉTAGÈRE POUR LE<br>BEURRE |
| 5) THERMOSTAT  | 12) RACLETTE EN PLASTIQUE                    |
| 6) COMPARTIMENT DU CONGÉLATEUR                       | 13) BAC A GLAÇONS                            |
| 7) PORTE-OEUFs                                       |  |

## Instructions de montage

- ! Avant l'installation veuillez lire attentivement ces instructions.
  - ! N'installez le réfrigérateur/congélateur que dans un meuble de cuisine stable.
  - ! Si nécessaire inversez le sens d'ouverture de la porte en suivant les instructions.
1. Référez-vous à la figure A pour la liste des pièces nécessaires à l'installation.
  2. Insérer **la barre de fer**<sup>1</sup> dans les encoches sur le dessus du produit et **vissez là**<sup>6</sup> en vous référant à la figure D.
  3. Passez le cordon d'alimentation par le conduit d'aération situé à l'arrière du produit afin qu'une fois le produit poussé dans la niche il soit facile de le brancher. Se référer à la figure C.
  4. Couper **le joint**<sup>2</sup> suivant la hauteur nécessaire et coller le sur le côté du produit. Se référer à la figure E et à son agrandissement en vue par le dessus.
  5. Relever l'appareil et glissez-le dans le meuble de cuisine.
  6. Pousser l'appareil vers le fond du meuble jusqu'à ce que **le joint**<sup>2</sup> vienne combler l'espace entre le produit le meuble sur les côtés.
  7. Aligner les pieds du produit avec le meuble de cuisine.
  8. **Vissez**<sup>5</sup> ces derniers. Se référer à la figure F.
  9. **Vissez**<sup>5</sup> **la barre de fer**<sup>2</sup> en haut du produit au meuble de cuisine. Se référer à la figure G.
  10. **Vissez**<sup>6</sup> **les guides**<sup>3</sup> des glissières sur la porte du produit. Se référer à la figure H.
  11. Coller la porte du produit à la porte du meuble de cuisine en les maintenant dans une position à 90°.
  12. Insérer **la glissière**<sup>4</sup> dans **le guide**<sup>3</sup> et aligner la fente comme sur l'agrandissement en haut à droite de la figure H.
  13. **Vissez**<sup>5</sup> **la glissière**<sup>4</sup> sur la porte du meuble de cuisine.
  14. Laissez 1 à 2 mm entre la porte du produit et la porte du meuble de cuisine. Se référer à la figure H.

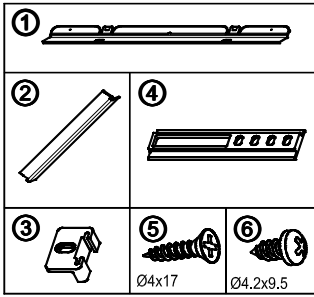


Figure A

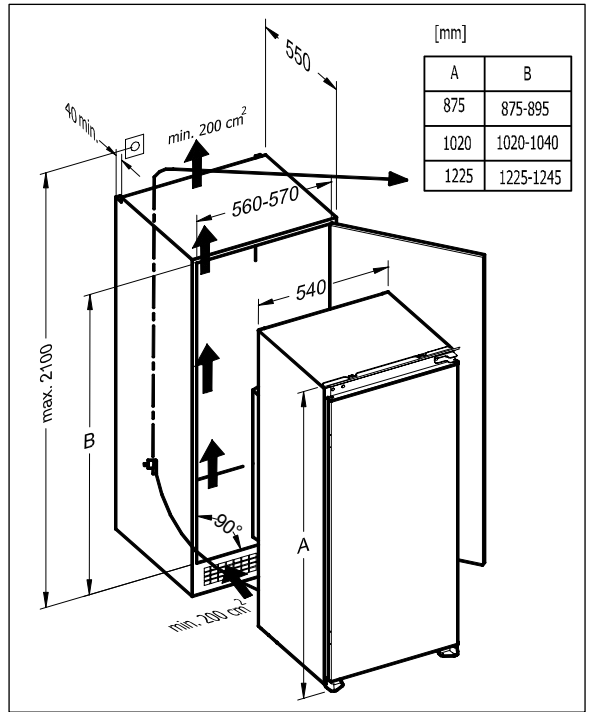


Figure C

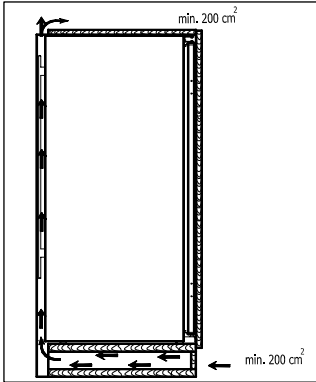


Figure B

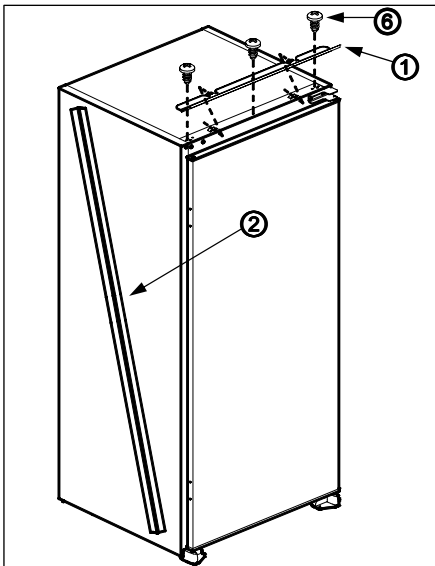


Figure D

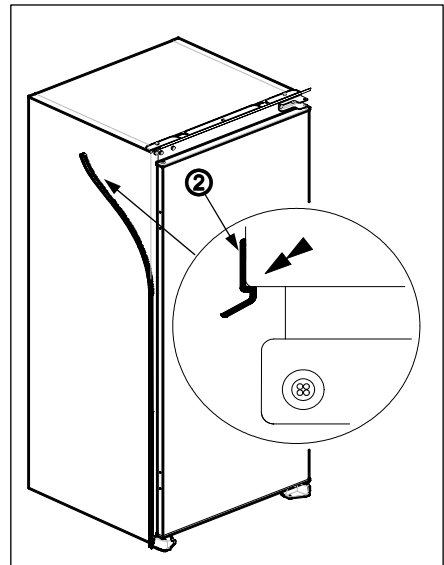


Figure E

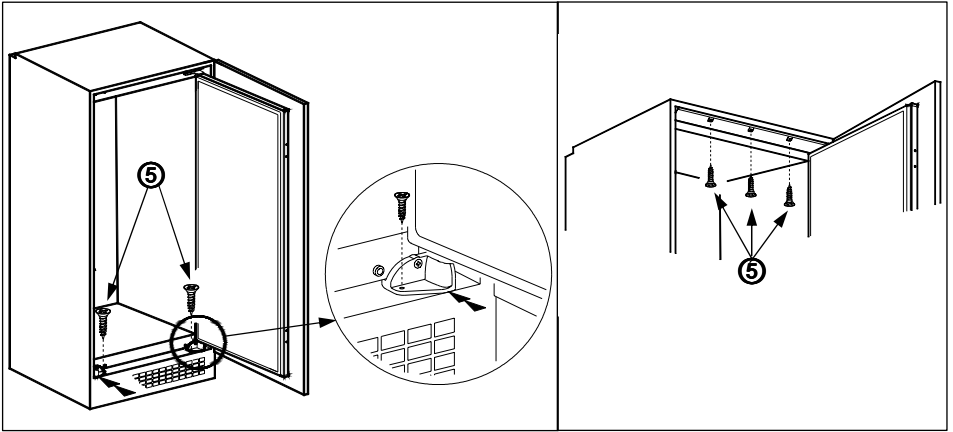


Figure F

Figure G

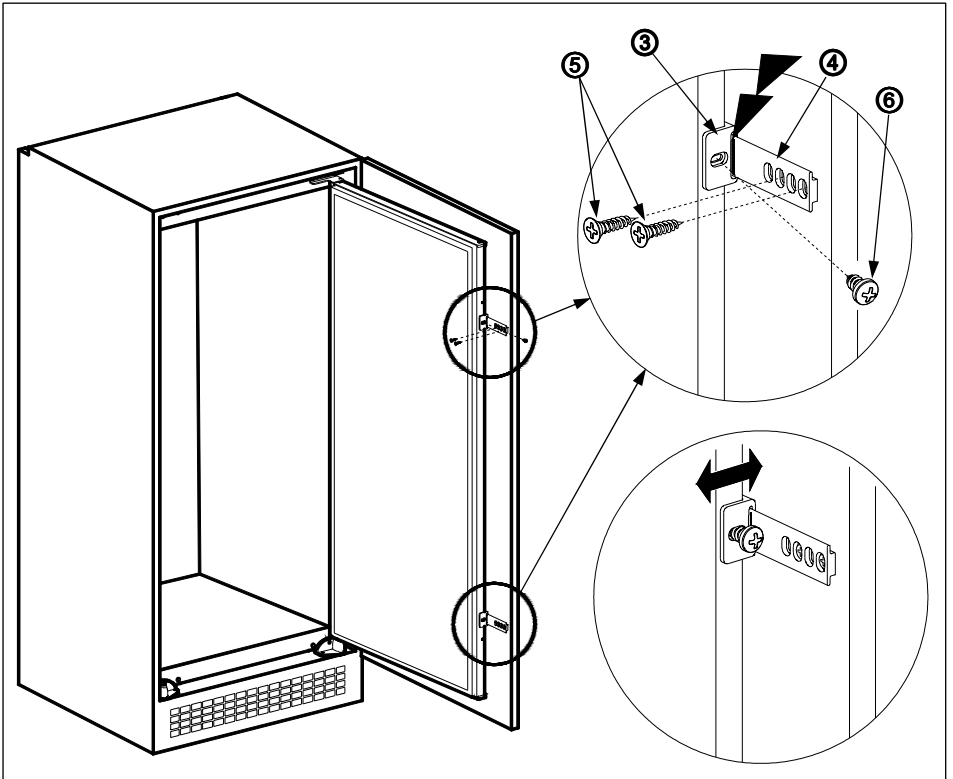


Figure H

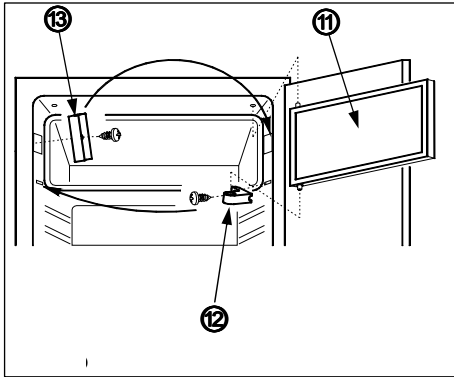


Figure J

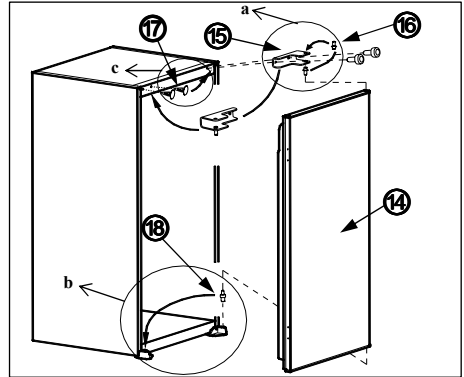


Figure K

## Inversement du sens d'ouverture des portes

1. Ouvrez **la porte du réfrigérateur<sup>14</sup>** et du **congélateur<sup>11</sup>**.
2. Démontez **la charnière de la porte congélateur<sup>12</sup>** et remontez-la de l'autre côté. (fig.J)
3. Démontez **la partie métallique servant de fermeture à la porte congélateur<sup>15</sup>** et remontez-la de l'autre côté. (fig.J)
4. Insérez l'axe supérieur de **la porte du congélateur<sup>11</sup>** dans le trou qui se trouve dans la partie supérieure du produit puis insérez l'axe du bas dans **la charnière<sup>13</sup>**. Vissez cette dernière sur le produit. (fig.J)
5. Démontez **la charnière de la porte<sup>15</sup>** du réfrigérateur. (fig.K)
6. Dévissez **l'axe du haut de la porte<sup>16</sup>** du réfrigérateur et montez-le de l'autre côté de la charnière (retourner cette dernière). (fig.K.a)
7. Dévissez **l'axe du bas de la porte<sup>17</sup>** et repositionnez-le de l'autre côté. (fig.K.b)
8. Retirez les caches en plastique et repositionnez-les de l'autre côté. (fig.K.c)
9. Positionnez puis insérez **la porte du réfrigérateur<sup>14</sup>** dans **l'axe en bas<sup>18</sup>** et revissez **la charnière<sup>15</sup>** en position haute.



Durée de disponibilité des pièces détachées fonctionnelles:  
6 ans, à partir de la date de fabrication du produit.